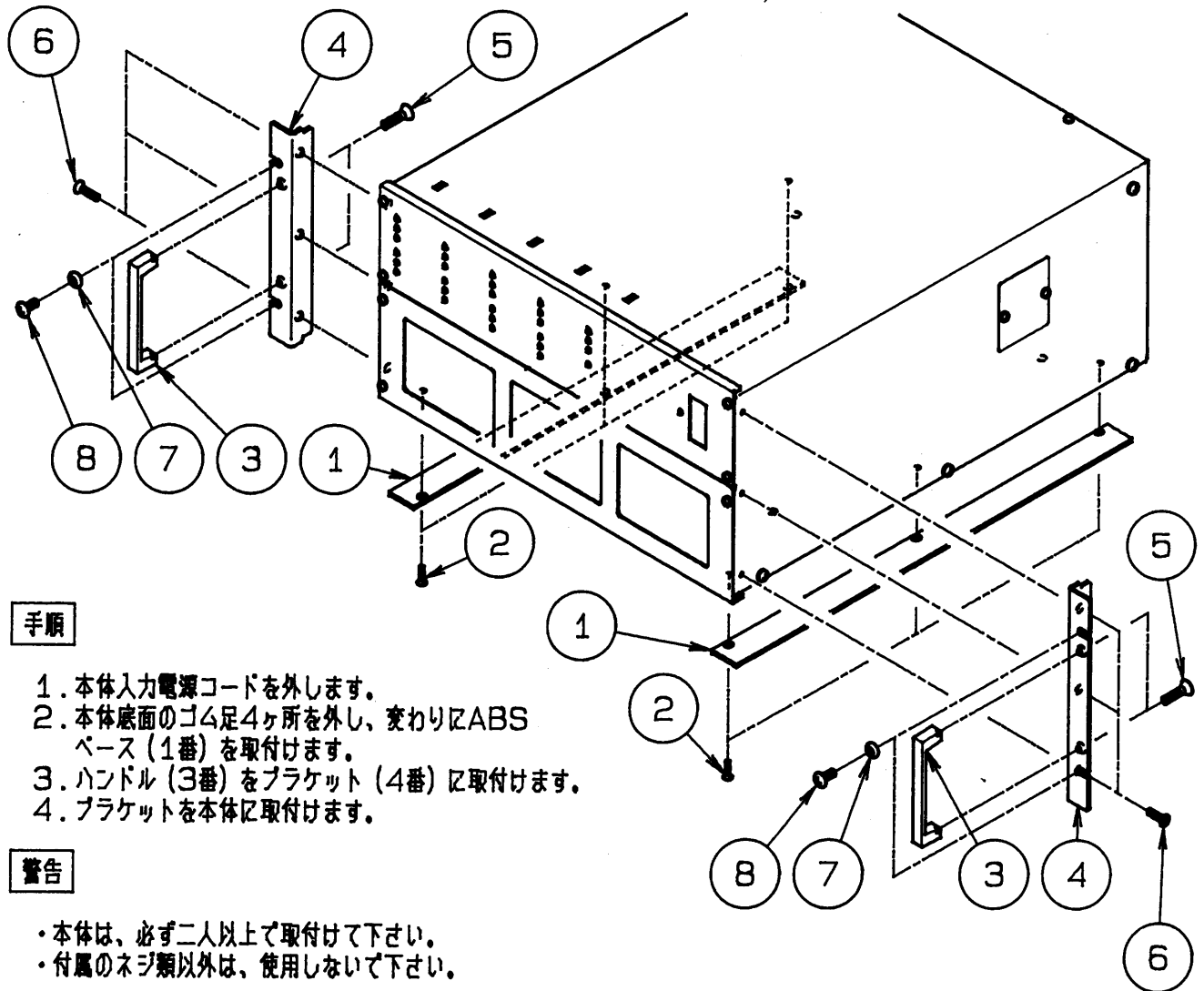


KRB5-PFX 組立て説明書/Assembly Manual



手順

1. 本体入力電源コードを外します。
2. 本体底面のゴム足4ヶ所を外し、代わりにABSベース(1番)を取付けます。
3. ハンドル(3番)をブラケット(4番)に取付けます。
4. ブラケットを本体に取付けます。

警告

- ・本体は、必ず二人以上で取付けて下さい。
- ・付属のネジ類以外は、使用しないで下さい。

Assembly Procedure

1. Remove the AC power cable from the unit.
2. Remove four rubber feet on the bottom panel and then install two ABS bases (No.1) in the unit.
3. Install a handle (No.3) to a bracket (No.4) (both right and left).
4. Install two brackets in the unit.

NO	DESCRIPTION	QTY
1	ABS BASE	2
2	SCREW, FLAT, HEAD M3X0.5X8 S-ZN	6
3	HANDLE	2
4	BRKT R/L FOR EIA KRB5-PFX	2
5	SCREW, FLAT, HEAD M5X0.8X8 S-ZN	4
6	SCREW, FLAT, HEAD M4X0.7X8 S-ZN	6
7	FINSHING WASHER 5CW	4
8	SCREW, OVAL, HAEAD M5X0.8X14 B-NI	4

Warning

- ・Lift the unit with two persons or more.
- ・Do not use parts except supplied screws and washers.